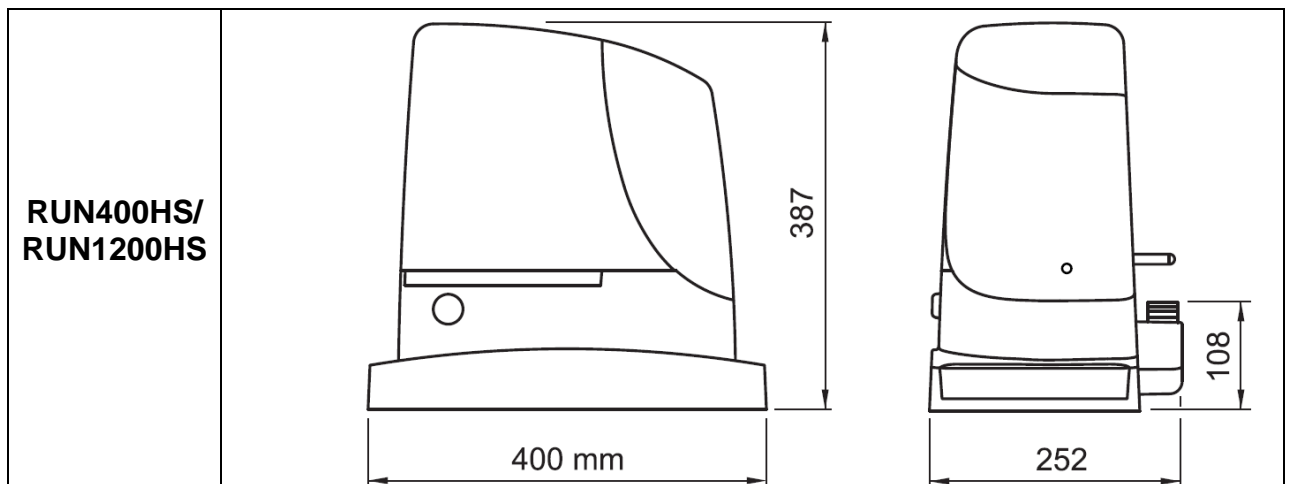


Общие сведения об изделии:

Наименование изделия	Nice RUN400HS/RUN1200HS
Серийный номер	
Дата производства	
Производитель	Nice S.p.A Italia
Импортер в Российскую Федерацию	АО «Найс Автоматика для Дома»

Область применения

Электромеханический привод для автоматизации сдвижных ворот.

**Технические характеристики**

Код	RUN400HS	RUN1200HS
Напряжение(Вольт переменного тока)/Частота Герц	230	230
Напряжение Вольт постоянного тока	24	24
Номинальный ток (Ампер)	2	2
Мощность (Ватт)	415	415
Максимальная скорость(м/с)	0.7	0.37
Усилие (Ньютон)	409	790
Интенсивность использования (циклов/час)	60	60
Класс защиты (IP)	44	44
Рабочая температура (°C мин/макс)	-20+50	-20+50
Размеры (мм)	400x255x390Высота	400x255x390Высота
Вес (кг)	24.5	24.5

Гарантийные обязательства:

Гарантийный срок эксплуатации – 36 месяцев с момента производства , но не более 24 месяцев с момента продажи.